

Utførelse på baderom

TB1-profilen gir deg 1 cm ekstra plass inn mot vindu, (fig. 6). Den egner seg derfor godt når du skal flislegge rundt dører og vinduer, (fig. 7). Denne profilen bør kappes med baufil e.l.

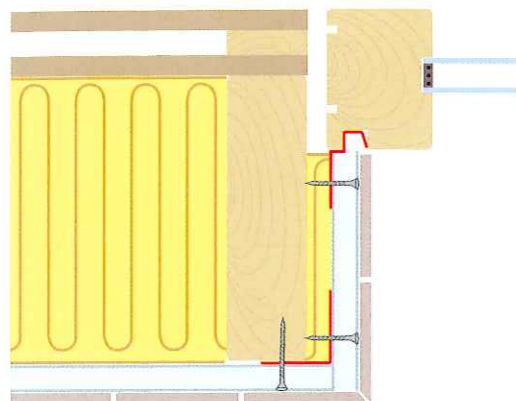


Fig. 5

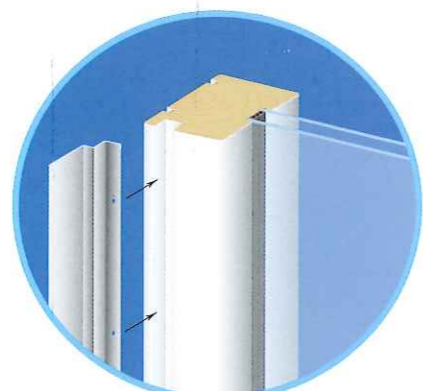


Fig. 6

VPU®-Profilen settes enkelt inn i notsporet på vinduet/døren og festes med f.eks. 3,5x35 skruer. Det kan være en fordel å banke den forsiktig på plass med en stem kniv.

! Ikke bruk skruer med for stort hode da dette kan føre til at profilen bøyer seg.

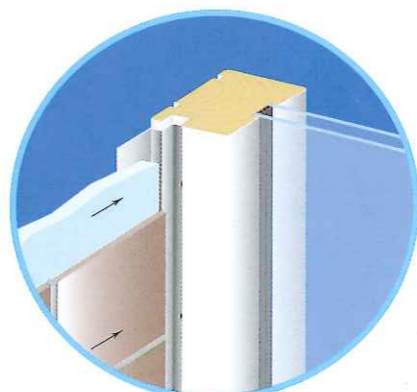


Fig. 7

Våtromsplatene settes enkelt på plass og festes til profil med gipsskruer for stålstendere.

! Pass på at skruen er maks 25 mm lang så den ikke går inn i bakenforliggende treverk.



Utførelse med plateforsterkning i bunn

TB1-profilen brukes også ved ekstra plateforsterkning i bunn, (fig. 8). Brukes ved tung belastning eller på bred foring. Denne profilen bør kappes med baufil e.l.

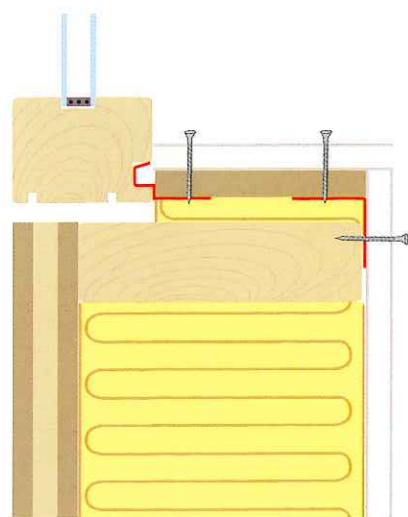


Fig. 8

VPU®-Profilen settes enkelt inn i notsporet på vinduet/døren og festes med f.eks. 3,5x35 skruer. Det kan være en fordel å banke den forsiktig på plass med en stem kniv.

! Ikke bruk skruer med for stort hode da dette kan føre til at profilen bøyer seg.

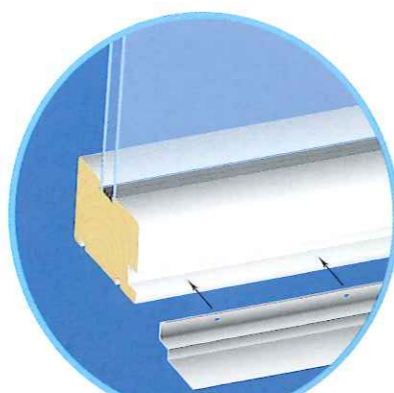


Fig. 9



Utførelse på takvindu

På takvinduer brukes flere profiler. På topp og bunn brukes TT2-profilen, (fig.11). På sidene brukes TT1-profilen, (som fig.2). Merk at notspor på takvinduer er 12 mm brede mot 9 mm på vanlige vinduer. TT3 brukes i overgang foring/tak i topp og bunn. TA1 brukes til overgang foring tak på sidene, (som fig.1), og i hjørnene.

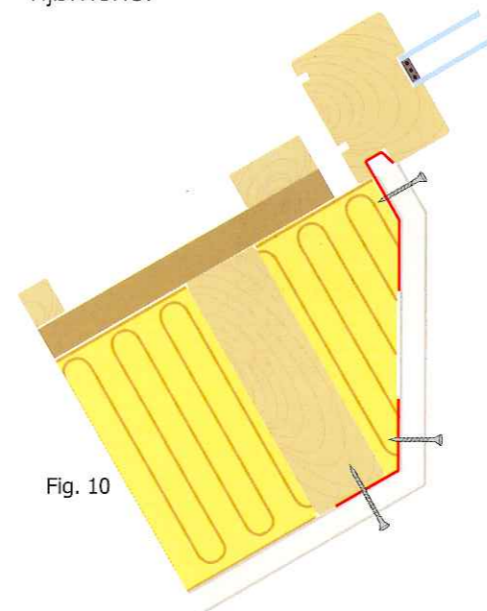


Fig. 10

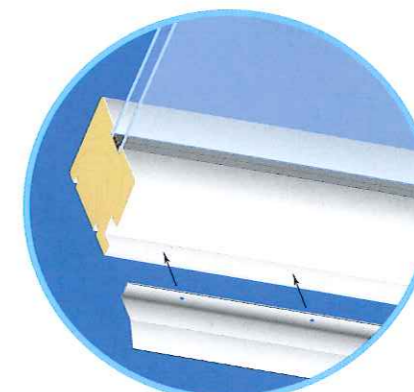


Fig. 11

VPU®-Profilen settes enkelt inn i notsporet på vinduet/døren og festes med f.eks. 3,5x35 skruer. Det kan være en fordel å banke den forsiktig på plass med en stem kniv.

! Ikke bruk skruer med for stort hode da dette kan føre til at profilen bøyer seg.

P.g.a. isolering går beslaget (TT2) først rett ut og bøyes i vater eller lodd. Her festes først en gipsplate på ca. 40 mm, (fig. 12), før resten av platen festes ytterst på profilen.

! Pass på at skruen er maks 25 mm lang så den ikke går inn i bakenforliggende treverk.

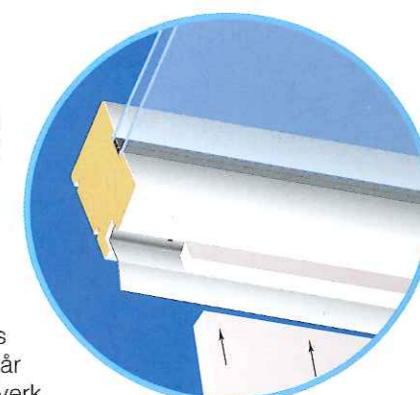
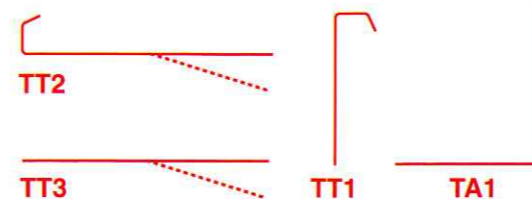


Fig. 12



Utførelse på vegger som KUB, Thermomur etc.

TF1-profilen gir utgangspunkt for feste av TA1-profilen. TA1-profilen festes i gipsen på veggen. Bruk gjerne lim i tillegg.

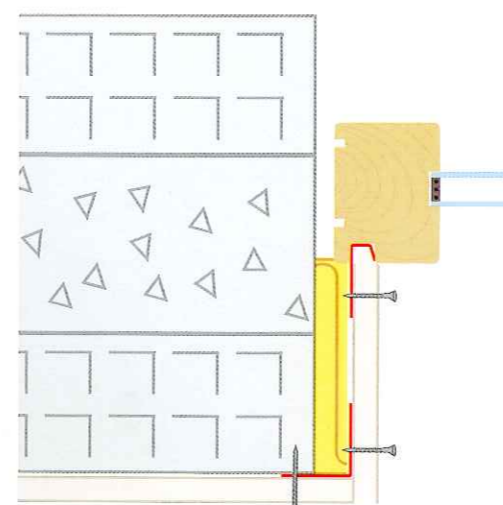


Fig. 13

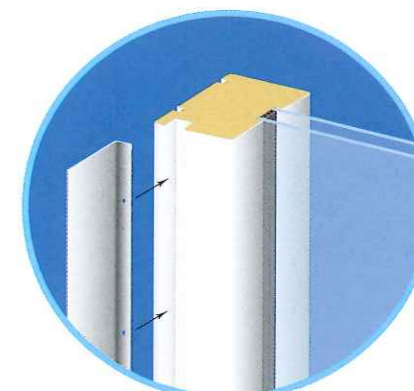


Fig. 14

VPU®-Profilen settes enkelt inn i notsporet på vinduet/døren og festes med f.eks. 3,5x35 skruer. Det kan være en fordel å banke den forsiktig på plass med en stem kniv.

! Ikke bruk skruer med for stort hode da dette kan føre til at profilen bøyer seg.

Gipsplaten settes enkelt på plass og festes til profil med gipsskruer for stålstendere.

! Pass på at skruen er maks 25 mm lang så den ikke går inn i bakenforliggende treverk.

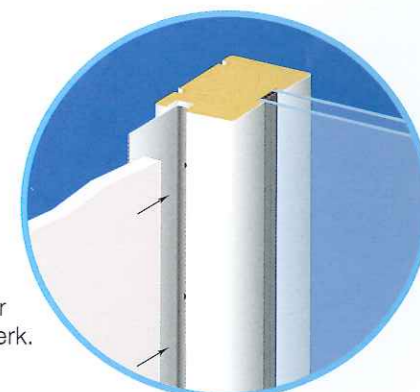


Fig. 15

