



PRODUKTER & INSPIRASJON

FRA HUSQVARNA, APRIL 2008





- MANGE KOMBINASJONSMULIGHETER • MODULSYSTEMET GIR DEG FRIHET
- GJENNOMGÅENDE DESIGNLINJE • TOUCH-KONTROLLER • INDUKSJON
- EKTE VARMLUFT/PYROLYSE • GRILL/FRITYR • GASS • WOK • VENTILATOR FOR BENK



PROFINETT SERIEN

PROFINETTSERIEN FUNKSJONER

GASS. Flammen reagerer automatisk når temperaturen reguleres, og gir full kontroll over matlagingen. Profinettserien består av gasstopper i flere modulstørrelser, blant annet en wokmodul med ekstra stor brenner. Samtlige gasstopper har automatisk tenn-elektrode som gir flammegnist når bryteren trykkes inn og holdes. Automatisk avstengning av gassen hvis flammen slukker. Gasstoppene er utstyrt med dyser for propan. Dyser for naturgass leveres med, og kan byttes av autorisert person.

AUTOMAX. AutoMax gjør det enklere å lage mat. Elektronikken sørger for rask oppvarming og jevn temperatur. Du velger selv ønsket innstilling. Platen kobles inn med full effekt, for deretter å senkes til innstilt trinn, og der holder den seg under hele matlagingen. Faren for overkok er dermed minimal.

HIGH LIGHT. Samtlige kokesoner (ikke induksjonsplater) er utstyrt med High Light element. Dette gir en jevn varme med minimalt strømforbruk. Rask og effektiv oppvarming.

INDUKSJON. Induksjonsteknikken er effektiv. Én liter vann koker opp dobbelt så raskt som på en vanlig plate, samtidig som energiforbruket er ca. 30% lavere. Power-funksjonen fremskynder oppkoket ytterligere (30–40% tidsbesparelse). Dessuten blir rengjøringen enklere, ettersom overkok ikke brenner seg fast. Den største fordelen ligger imidlertid i matlagingen hvor

reguleringen og oppvarmingen er like effektiv som gass – men du slipper det gassen krever av installasjon og plass til oppbevaring.

WOK. Nå kan du lage Wok-mat med ny teknologi. Husqvarna's nye Profinett wok er basert på induksjon. En solid og romslig panne følger med, og Powerfunksjonen er på hele 3200 W. Dette gir det beste resultat når du woker.

GRILL/FRITYR. Grill og frityr i kombinasjon sparer benkeplass. Grillelementet fordeler og holder på varmen ved hjelp av en lavasten. Den sitter under grillen, og sørger også for at fett ledes bort fra den varme overflaten. Under grillen sitter frityrgrøyten. Grill fæes også uten frityr.



Grill og frityr i kombinasjon sparer benkeplass.



Profinett-serien gir deg muligheten til å skreddersy kjøkkenet. Serien består av koketopper med High Light eller induksjon, og ulike varianter med gass og grill/frityr.

TOUCH ELLER BRYTER. I Profinett-serien har alle koketopper i glasskeramikk, grill/frityr og ventilatoren brukervennlige touchkontroller og avtagbar aluminiumslist. Gasstoppene har gripevennlige brytere med trinnløs regulering som også gir mulighet til finjustering.

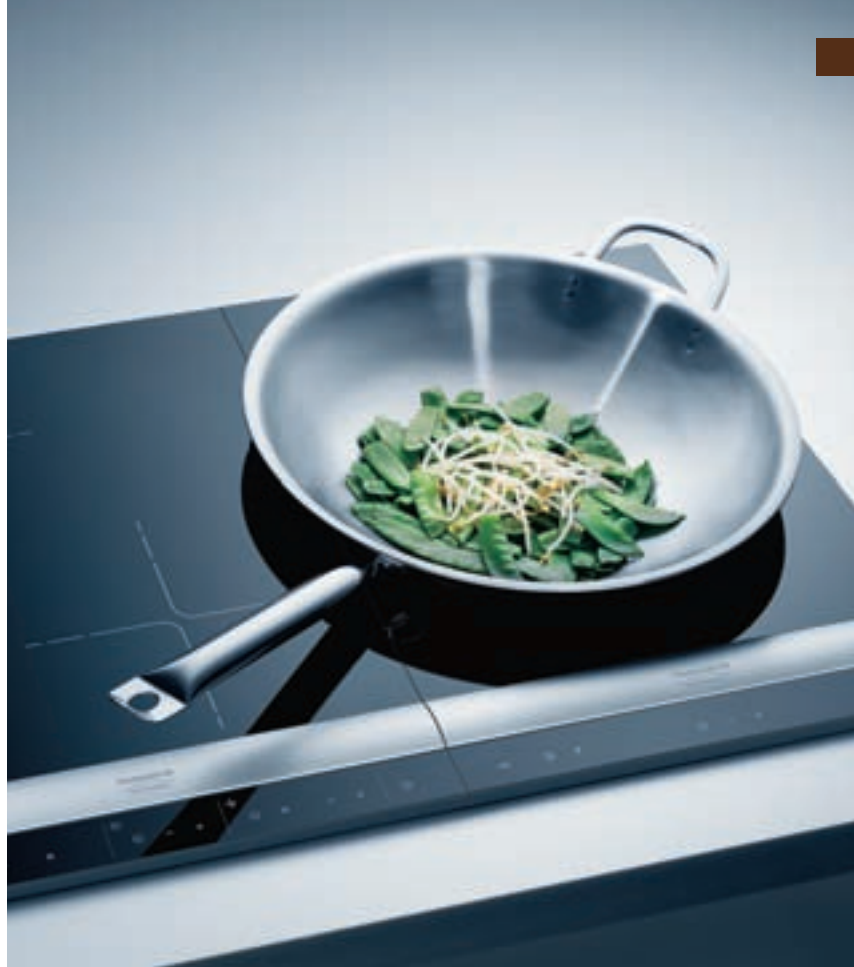


Alle gasstopper har gripevennlige brytere med trinnløs regulering.

DOWN DRAFT. Ventilatoren stiger opp fra benkeplaten og suger matosen ned. Den reguleres trinnløst i to høyder, og når den ikke er i bruk går den automatisk ned og flukter elegant med benkeplaten. Profinett ventilator er et godt supplement til en vanlig ventilator. Den kan utstyres med kullfilter.



Profinett ventilator suger ut matosen nedenfra. Kan reguleres i to høyder, og flukter med benkeplaten når den ikke er i bruk.



PROFINETT SERIEN SORTIMENT



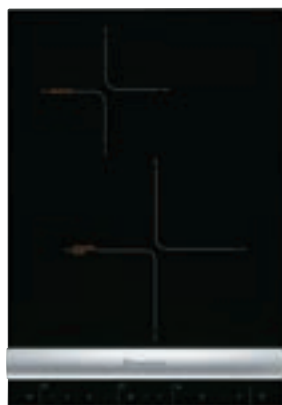
PROFINETT INDUKSJON
QHC 9575 A

- 4 soner induksjon
- Alle soner har Power-funksjon
- Touchkontroll av alle soner
- Elektronisk styring med AutoMax
- Funksjonssperre
- Timerfunksjon
- Automatisk sikkerhetsavstengning
- Keramikk med elegant aluminiumslist



PROFINETT HIGH LIGHT
QHC 9560 A

- 4 soner High Light
- 2 utvidbare soner
- Touchkontroll av alle soner
- Elektronisk styring med AutoMax
- Funksjonssperre
- Timerfunksjon
- Automatisk sikkerhetsavstengning
- Keramikk med elegant aluminiumslist



PROFINETT INDUKSJON
QHC 9525 A

- 2 soner induksjon
- Begge soner har Power-funksjon
- Touchkontroll av begge soner
- Elektronisk styring med AutoMax
- Funksjonssperre
- Timerfunksjon
- Automatisk sikkerhetsavstengning
- Keramikk med elegant aluminiumslist



PROFINETT HIGH LIGHT
QHC 9520 A

- 2 soner High Light
- 1 utvidbar sone
- Touchkontroll av begge soner
- Elektronisk styring med AutoMax
- Funksjonssperre
- Timerfunksjon
- Automatisk sikkerhetsavstengning
- Keramikk med elegant aluminiumslist



P

PROFINETT GASS
QHC 9580 A

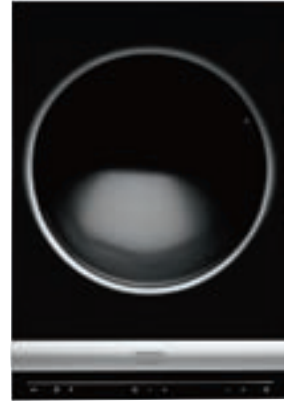
- 4 gassbrennere
- Tilkobles propan gassflaske
- Automatisk tennelektrode gir flammegnist når bryteren trykkes inn og holdes
- Automatisk avstengning hvis flammen slukker
- Solide kasserollestøtter i støpejern
- Keramikk med brytere og list i aluminium



P

PROFINETT GASS
QHC 9530 A

- 2 gassbrennere
- Tilkobles propan gassflaske
- Automatisk tennelektrode gir flammegnist når bryteren trykkes inn og holdes
- Automatisk avstengning hvis flammen går ut
- Solide kasserollestøtter i støpejern
- Keramikk med brytere og list i aluminium



P

PROFINETT INDUKSJONS WOK
QHC 9555 A

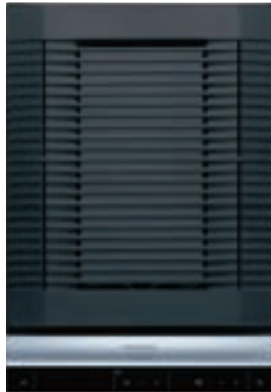
- Wok topp med induksjon – Booster-effekt på hele 3200 W
- Solid Wok panne på 6 liter følger med
- Touchbetjening
- Digitalt display med tidsstyring og sikkerhetsautomatikk
- Restvarmeindikator og funksjonssperre
- Elegant, avtagbar aluminiumslist



P

PROFINETT GRILL & FRITYR
QHC 9545 A

- Touchkontroll
- En innsats i lavastein sitter under grilleelementet og fordeler og holder på varmen
- Når grilleelementet og innsatsen løftes opp, er frityren klar til bruk
- Den varmes opp av et eget element i bunnen
- Funksjonssperre
- Timerfunksjon
- Elegant aluminiumslist



P

PROFINETT FLATEGRILL
QHC 9540 A

- Touchkontroll
- En innsats i lavastein sitter under grilleelementet og fordeler og holder på varmen
- Funksjonssperre
- Timerfunksjon
- Elegant aluminiumslist



P

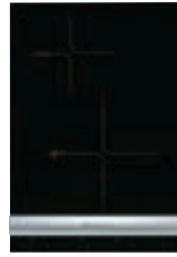
PROFINETT VENTILATOR
QC 9420 A

- Trinnløs innstilling av høyden mellom 100 og 200 mm
- 4 hastigheter
- Touchkontroll
- Suger ut matosen nedenfra
- Flukter benkeplaten når den ikke er i bruk
- Kan utstyres med kullfilter
- Elegant aluminiumslist

PROFINETT SERIEN PERFEKTION



P



P

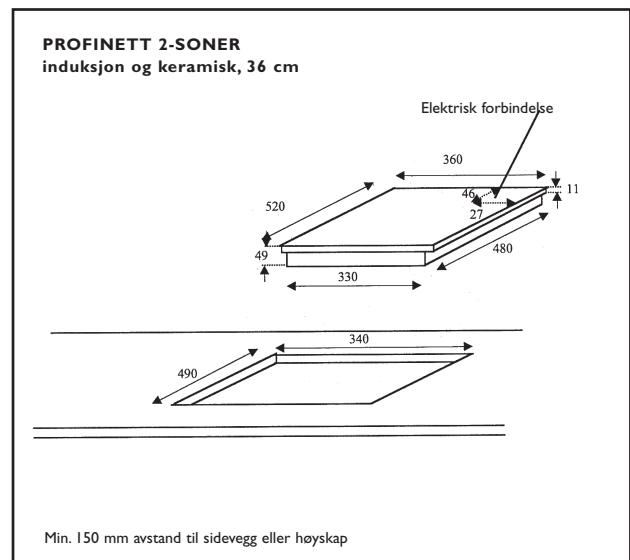
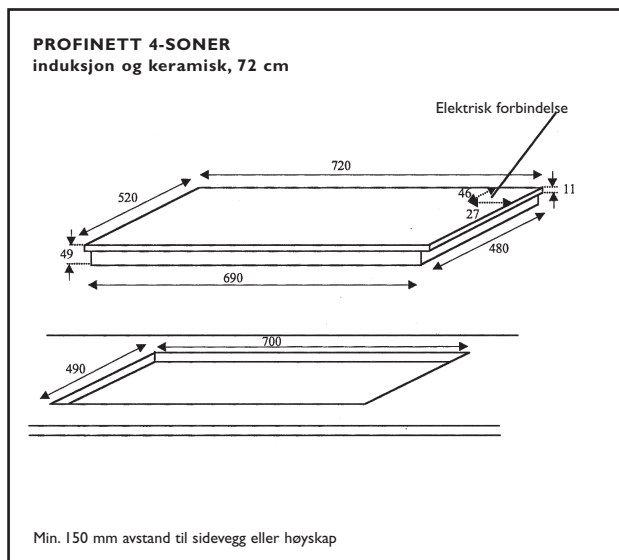


P

MODELL	PROFINETT INDUKSJON	PROFINETT INDUKSJON	PROFINETT 60
	QHC 9575 A	QHC 9525 A	QHC 9560 A
Farge	Sort keramikk, aluminium, frontlist	Sort keramikk, aluminium, frontlist	Sort keramikk, aluminium, frontlist
Kokeplater/varmesoner	Induksjon	Induksjon	HighLight
Antall	4	2	4
DIAMETER MM/EFFEKT W			
Foran	v: 140/1400 (1800 Power) h: 210/2300 (3200 Power)	210/2300 (3200 Power)	v: 145/1200 h: 210, 140/2200, 1000
Bak	v: 180/1850 (2500 Power) h: 140/1400 (1800 Power)	140/1400 (1800 Power)	v: 180, 120/1700, 700 h: 145/1200
Grill W	–	–	–
Frityr W	–	–	–
Regulering kokeplater	Trinnløs, AutoMAx	Trinnløs, AutoMAx	Trinnløs, AutoMAx
YTTERMÅL			
Høyde mm	49	49	49
Bredde mm	720	360	580
Dybde mm	520	520	520
INNBYGGINGSMÅL			
Høyde mm	38 ⁴⁾	38 ⁴⁾	38
Bredde mm	700	340	560
Dybde mm	490	490	490
NETTOVEKT			
	11,2	7	11
INSTALLASJON			
Nettspenning V	230	230	230
Total innkoblet effekt W	7400	3700	6300
Sikring A	20	16	20
Ledning og plugg	Kabel og 25A flatstiftplugg	Kabel og 16A plugg	Kabel og 25A flatstiftplugg

4) Det kreves 5 mm luftspalte i front.

PROFINETT MÅLSKISSER OG INSTALLASJON





P



P



P

PROFINETT SERIEN

MODELL	PROFINETT 30	PROFINETT GASS	PROFINETT GASS
	QHC 9520 A	QHC 9580 A	QHC 9530 A
Farge	Sort keramikk, aluminium, frontlist	Sort keramikk, aluminium, frontlist	Sort keramikk, aluminium, frontlist
Kokeplater/varmesoner	HighLight	Gass ¹⁾	Gass ¹⁾
Antall	2	4	2
DIAMETER MM/EFFEKT W			
Foran	180, 120/1700, 700	v: 2000 W	v: 2000 W
	–	h: 1000 W	–
Bak	145/1200	v: 3000 W	v: 3000 W
	–	h: 2000 W	–
Grill W	–	–	–
Frityr W	–	–	–
Regulering kokeplater	Trinnløs, AutoMAX	Trinnløs	Trinnløs
YTTERMÅL			
Høyde mm	49	66	66
Bredde mm	360	580	360
Dybde mm	520	520	520
INNBYGGINGSMÅL			
Høyde mm	38	55 + gass stuss	55 + gass stuss
Bredde mm	340	560	340
Dybde mm	490	490	490
NETTOVEKT	6	13,2	8
INSTALLASJON			
Nettspenning V	230	230	230
Total innkoblet effekt W	2900	–	–
Sikring A	16	10	10
Ledning og plugg	Kabel og 16A plugg	Kabel og 16A plugg	Kabel og 16A plugg

MONTERING AV GASSUTSTYR FOR PRIVAT BRUK.

HVEM KAN UTFØRE MONTERINGEN?

Hovedregelen for installasjon av gass, er at dette skal kun gjøres av person med dokumentert kvalifikasjon.

Husqvarnas gasstopper leveres med, og er justert for propangass (3B/P). Dyser for Naturgass (2H) leveres med. Eventuelt bytte må gjøres av autorisert person.

PLASSERING OG LAGRING AV PROPANBEHOLDER, SAMT GASSTOPP

Propanbeholderen må ikke lagres i kjeller, på loft, i korridor eller trapperom, eller under dekk i båt. Propanbeholdere skal alltid stå oppreist, og må aldri utsettes for unormal oppvarming eller sterk solvarme. Direktoratet for Brann- og Eksplosjonsvern (DBE) krever også at gasskomfyrer/gasstopper ikke monteres i kjellere eller under terreng. Ved tvil, kontakt det lokale brannvesen.

HVOR STORE MENGDER GASS KAN OPPBEVARES?

For bruk i husholdning kan det oppbevares inntil 22 l (2 stk 11 kg's flasker). Lagringen/oppbevaringen skal være på en forsvarlig måte. Plasseres propanbeholderen i et skap, må dette ventileres oppe og nede, dvs borres/utskjæres hull slik at gass ved eventuell lekkasje kan blandes med luften i rommet.

SAMMENKOPLING PROPANBEHOLDER - GASSTOPP

Monter de medfølgende deler på gassrøret som kommer ut fra toppen. Gass-slangens ene ende tres inn på nippelen og festes med en slangeklemme. Den andre slangeenden tres inn på regulatorens slangesokkel og festes med en slangeklemme. Det skal kun benyttes slange av propanbestandig materiale, og max lengde på slangen må ikke være over 1,5 m. Ved lengde over 1,5 m må det legges kopperør.

TETTHETSKONTROLL.

En skal alltid kontrollere om det er gasslekkasje etter endt montering. Steng gasskranene på gasstoppen. Åpne for gassen på propanbeholderen ved å «vippe» over hendelen som sitter på regulatoren, slik at det røde flammetegnet er oppe. Alle rør og slangeforbindelser pensles med sterkt såpevann, f.eks. Zalo. Unngå salmiakkholdig såpe. Ved eventuell lekkasje vil det danne seg såpebobler ved lekkasjestedet. Denne test utføres minst en gang i året. Likeledes skal slangen kontrolleres for å finne eventuelle sprekkdannelser, eller om annen skade kan ha oppstått på utstyret. Skadede deler må skiftes ut straks.

TENNING AV GASSEN:

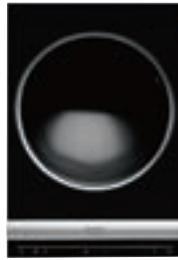
Våre gasstopper leveres med automatisk tenning. Om denne skulle svikte, tennes gassen slik: Hold alltid en tent fyrstikk klar når gasskranen på apparatet åpnes. Ved lengere fravær, kople fra regulatoren på flasken.

VED BRANN:

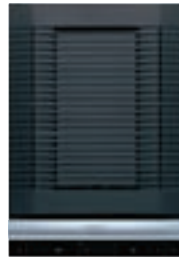
Steng av gassen ved beholderen, og om mulig, bring beholderen i sikkerhet.

Ved montering av gass, grill o.l. er kravene at maks tillatt overflate-temperatur på vegger, tak eller gulv er 80°C. Når det gjelder montering av avtrekkslette/ventilator over gass, skal denne være godkjent for dette. Avstand over gasstopper skal sjekkes med ventilator-spesifikasjonen

SIST, MEN IKKE MINST VIKTIG, LES BRUKS – OG MONTERINGSANVISNINGEN NØYE FØR INSTALLERING OG BRUK. ER DU I TVIL, RING FORHANDLEREN. UNDER GASSTOPPEN BØR DET VÆRE CA 10 CM ÅPNING FOR KOBLINGER



P



P



P

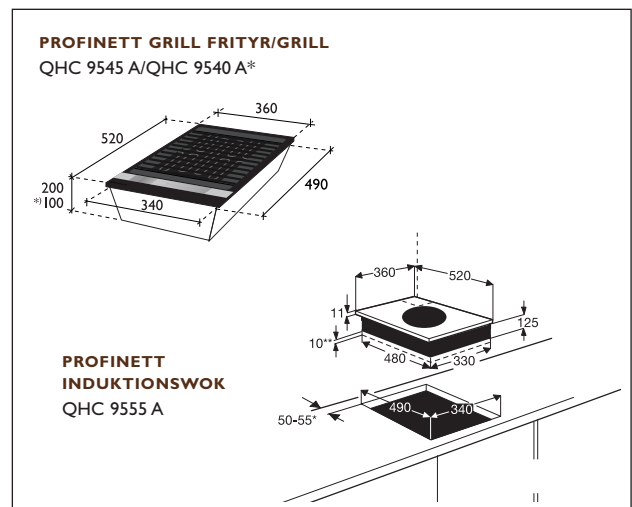
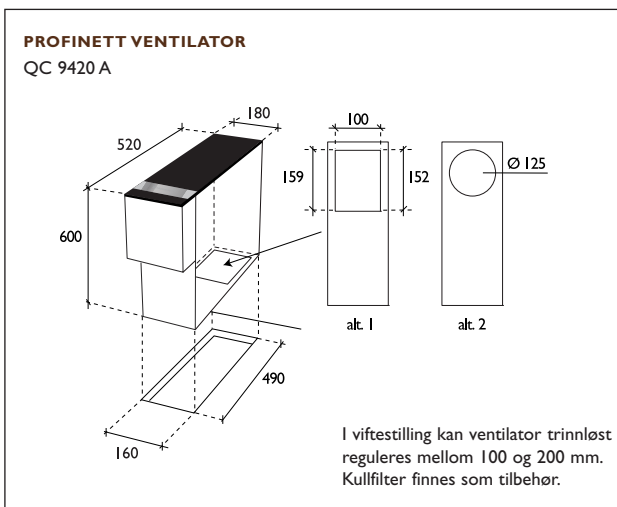
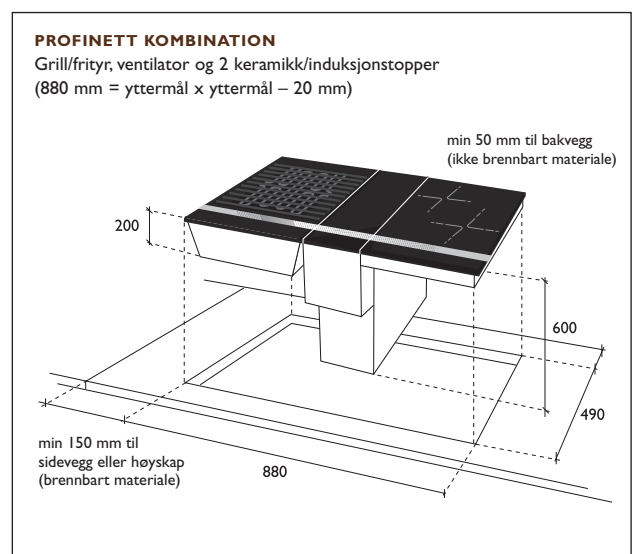
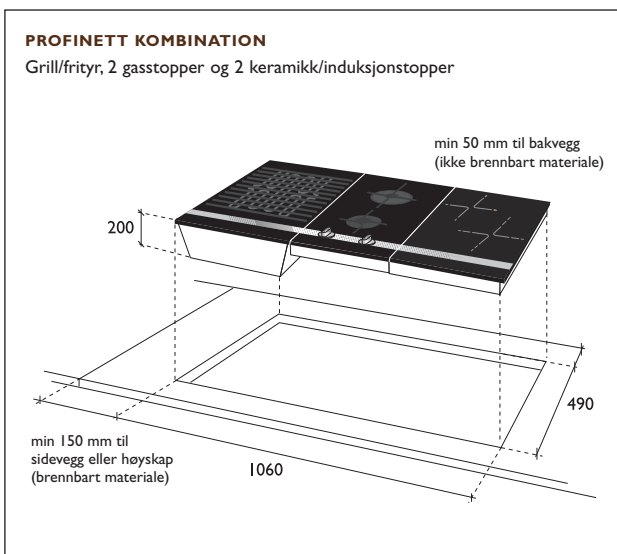
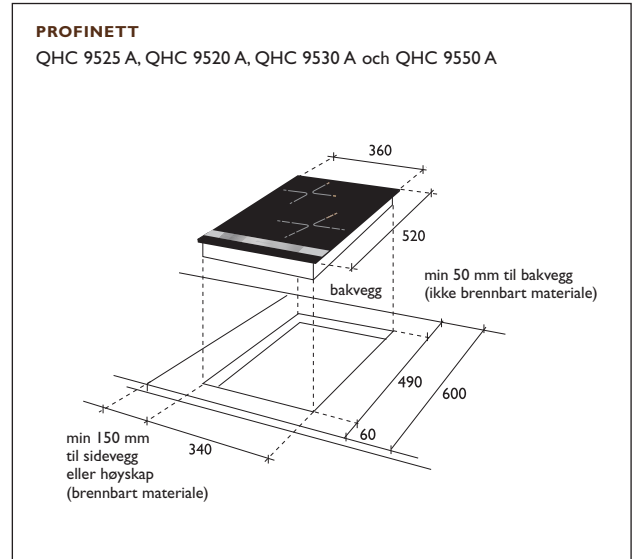
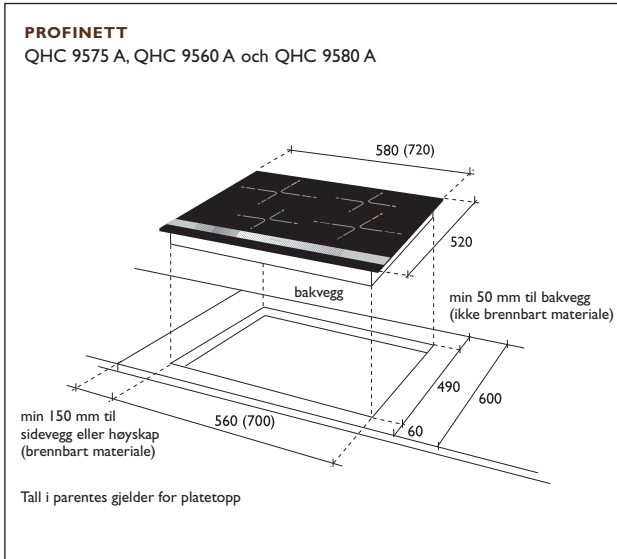
MODELL	PROFINETT INDUKSJONS WOK QHC 9555 A	PROFINETT GRILL & FRITYR QHC 9545 A / QCH 9540 A	PROFINETT VENTILATOR QC 9420 A
Farge	Sort keramikk, aluminium, frontlist	Sort keramikk, aluminium, frontlist	Sort keramikk, aluminium, frontlist
Kokeplater/varmesoner	Induksjon med Booster	Grill/Frityr	4 hastigheter
Antall		1	
DIAMETER MM/EFFEKT W			
Foran	2300W - med Booster 3200W	–	Max. hastighet 390 m ³ /h
Bak	–	–	
Grill W	–	2300/2300	Min. hastighet
Frityr W	–		210 m ³ /h
Regulering kokeplater	Trinnløs touch	–	
YTTERMÅL			
Høyde mm	49	120/220 ²⁾	600 ³⁾
Bredde mm	360	360/360	180
Dybde mm	520	520/520	520
INNBYGGINGSMÅL			
Høyde mm	38 ⁴⁾	100/200	600
Bredde mm	340	340/340	160
Dybde mm	490	490/490	490
NETTOVEKT	11	11/11	16
INNSTALLASJON			
Nettspenning V	230	230/230	230
Total innkoblet effekt W	3200	2000/2000	290
Sikring A	16	10/10	10
Ledning og plugg	Montert 1,5 m ledning, løs plugg Rustfri wokpanne følger med	Montert 2 m ledning, løs plugg	Montert 1,5 m ledning, løs plugg

Profinett flategrill og Grill/Frityr kan ikke monteres rett over innbyggingssovn i benk.

- 1) For Propan – flaskegass 30 mbar trykk, H-ventil.
- 2) Pluss plass for oppsamlingskar min. 4 l.
- 3) Høyde over benk – høyeste 200 mm, laveste 100 mm.
- 4) Det kreves 5 mm luftspalte i front.

Bakvegg må være utført i ikke-brennbart materiale når Profinett gass benyttes. Minste avstand til høyskap eller sidevegg, 150 mm.

PROFINETT MÅLSKISSER OG INSTALLASJON





Markedsføres av Electrolux Home Products Norway AS
Hovedkontor: Risløkkveien 2, Postboks 77 Økern, 0508 Oslo.
Tel: 815 30 222 - Fax: 22 63 55 51 / 22 63 55 52.
E-mail: eha@electrolux.no

E-service Oslo AS:
Service og deler
Tel: service 22 72 58 30 - Fax: service 22 72 58 80
www.e-serviceoslo.no
E-mail: post@serviceoslo.no

Husqvarna

 **Electrolux**

www.husqvarna-electrolux.no