

# Pro Super

Diffusjonsåpent Undertak med selvklebende omlegg



***Kombinert undertak og vindsperre  
for horisontal montering***

**Isola<sup>®</sup>**

Tørre og sunne hus

# Pro Super for horisontal montering

## Kombinert undertak og vindsperre med selvklebende omlegg

### Bruksområde:

Pro Super brukes som kombinert undertak og vindsperre i isolerte skrå tretak med opplektet, luftet taktekning og utvendig nedløp.

Pro Super har selvklebende omlegg og monteres dermed horisontalt direkte på taksperrene. Se fig. 1.

Pro Super kan også legges på bordtak. Dersom bordtaket er diffusjonsåpent kan isolasjon føres helt opp under takbordene uten at det etableres tradisjonell luftespalte. Pro Super i kombinasjon med rupanel og andre trebord gir diffusjonsåpen løsning. På slikt underlag fungerer Pro Super som undertak og vindsperre. Andre underlag kan være diffusjonstette, f. eks. sponplater og finèrplater, og derved betinge luftespalte og egen vindsperre.

### Betingelser for bruk:

Pro Super skal ha underlag av isolasjon eller annet materiale for å unngå blafrelyder. Den skal ikke legges ned mot fritt åpent rom. Se fig.3. (maks utstikk ved takfot uten isolasjon er 40 cm).

Pro Super skal ikke benyttes ved takfall mindre enn 15 grader.

Pro Super gir ikke tilfredsstillende avstivning av takplanet, og må derfor kryssavstives separat ved bruk av hullbånd, takbord eller stag. Se fig. 4. (se byggdetaljblad nr. 520.241)

Pro Super krever understøttelse ved alle gjennomføringer og ved overgang mellom tak og vegg (kubbing ved raft!)

Tak med Pro Super krever lufting mellom taktekning og undertak. For tak med maks lengde ca. 7 meter fra takfot til møne er det krav til minimumstykkelse på sløyfene avhengig av takvinkel. **Se tabell 1.**

Ved større skråtak bør sløyfetykkelsen økes til 75 – 100 mm.

Sløyfene må da bygges opp i to eller flere operasjoner med maks. tykkelse 36 mm på første oppbygning.

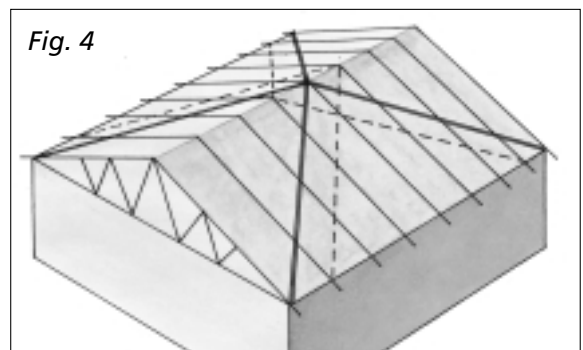
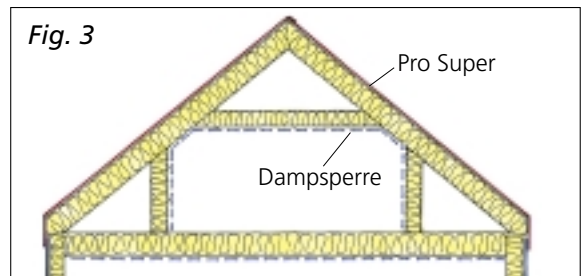
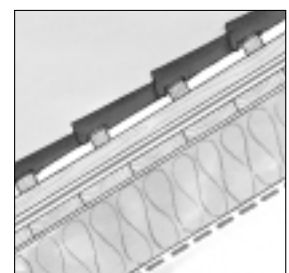
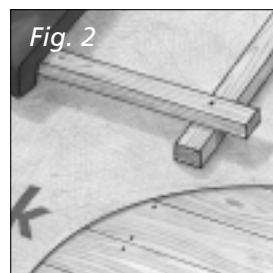
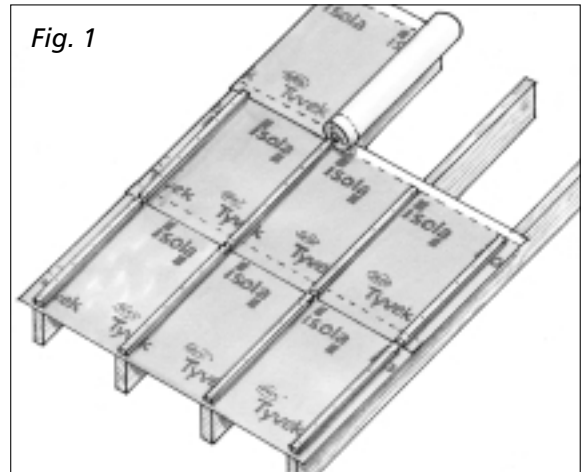
Pro Super skal monteres slik at undertaket danner både et luft- og regntett sjikt.

Ved bruk av kombinert undertak og vindsperre skal taktekningen legges umiddelbart etter at undertaket er montert.

Varmeisolasjon, dampsperre og himling skal ikke monteres før taktekningen er lagt, og før det er kontrollert at Pro Super er tilfredsstillende montert.

Pro Super er markedets mest diffusjonsåpne undertak og har verdier for vanddampgjennomgang som langt overgår alle krav. Dersom bygget er blitt sterkt nedfuktet i byggeperioden kan det allikevel oppstå kondens, rim eller isdannelse på dukens underside i en periode etter at bygget er satt i normal drift. Dette vil tørke ut etter en tid, og vil ikke skade undertaket.

Pro Super må ikke tilsøles med maling eller løsemidler, og skal ikke benyttes på tak med taktekning som er kreosotbehandlet.



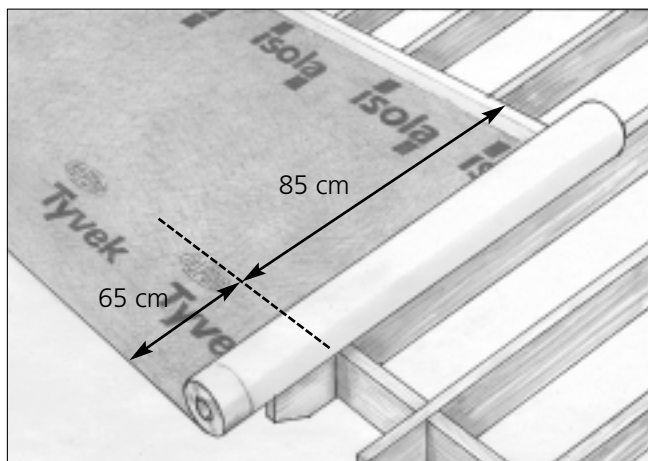
Tabell 1

Takvinkel	Sløyfetykkelse
15 -34°	36 mm
35 - 40°	30 mm
>40°	23 mm

## Montering

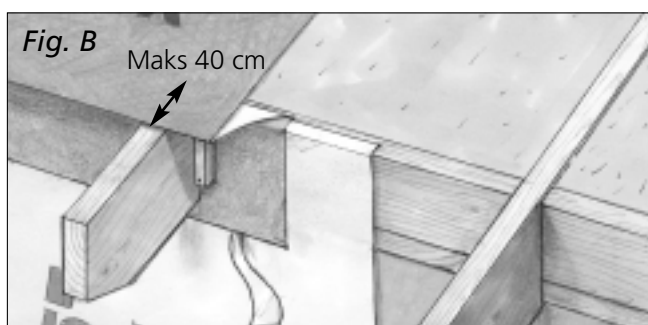
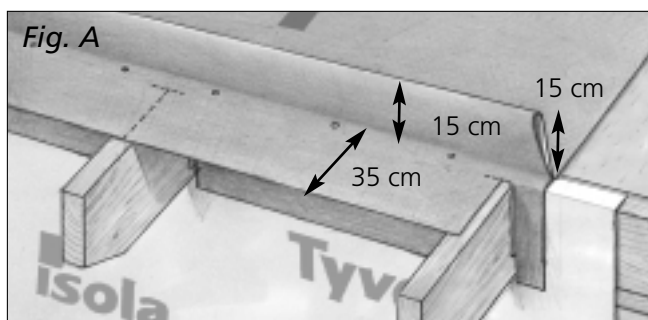
### Utrulling langs takfoten:

1. Kubb mellom hver sperre før utrulling starter.
2. Mål og merk av 85 cm fra ytterkant av kubbingen og opp på noen referansesperre. (65 cm skal brettes og føres ned på kubbing/ veggens toppsvill).
3. Rull ut Pro Super i en banebredde langsetter takfoten. (Kutt ferdige lengder før arbeidet starter, eller monter et horisontalt støttebord som understøttelse for rullen).
4. Stram godt og fest fortløpende til sperrere med pappstift.



### Avslutning mot raft/takfot:

1. Før duken tilbake og lag en fold/brett langsetter takfoten som vist på figur A. (Bredde ca 15 cm).
2. Påse at resten av duken er lang nok slik at denne kan klebes/klemmes mot toppsvill (ca 35 cm).
3. Fest duken til toppen av kubbingen med pappstift.
4. Lag et snitt i duken (T-snitt) over hver sperre for den delen av duken som skal brettes ned på kubbingen/ veggens toppsvill.
5. Klem duken til toppsvill og sperrer med dukens klebekant/klemlekter.
5. Ved utstikk over 40 cm monteres Isola Undertak under bretten og videre ut i raftekasse/til forkantbordet. (Se fig. B og snittegningene av raft/takfot).



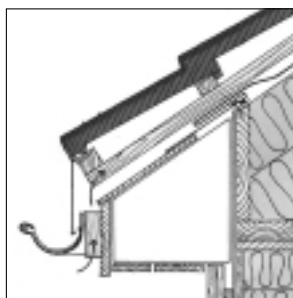
### Alternative ventileringer ved takfot:

#### Alt. 1:

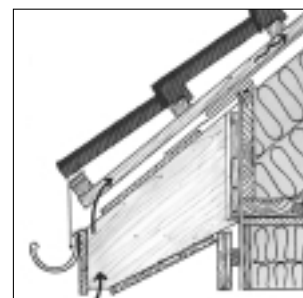
Utklossing min 30 mm av takrennekrok.  
(Drenasje av undertaket utenfor forkantbordet).

#### Alt. 2:

Min 50 mm luftespalte i raftekasse.  
(Drenasje av undertaket bak forkantbordet).



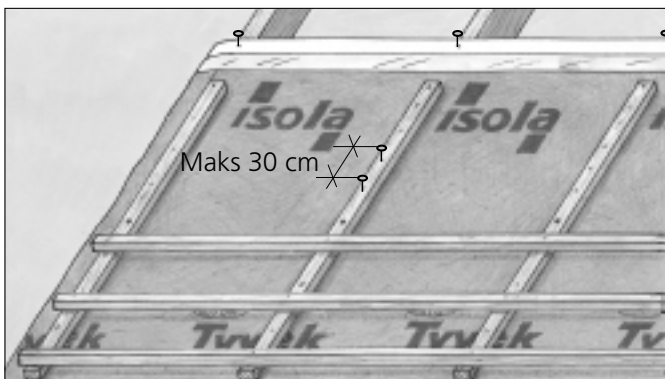
Alt. 1



Alt. 2

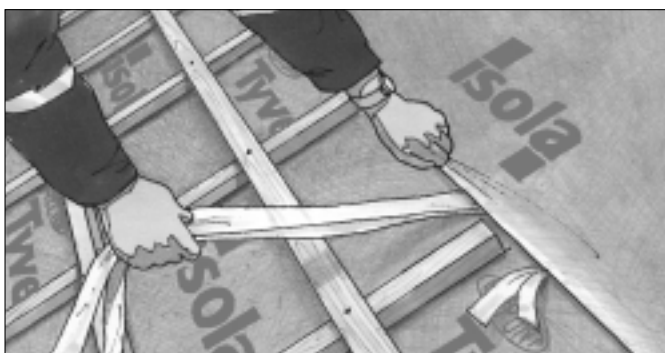
### Montering av sløyfer og lekter:

1. Monter sløyfer opp til underkant av klebefeltet. (Benytt spikerlengde min. 2,5 x sløyfetykkelsen). Maks avstand mellom spiker 30 cm.
2. Monter deretter lekter opp til samme høyde. Første lekt monteres på høykant.
3. Fest øverste flik av duken (i overkant av klebekanten) til alle taksperrene med pappstift.



### Omlegg/avrivning av folie:

1. Rull ut neste bane med ca. 9 cm omlegg over den monterte banen slik at klebekantene overlappes.
2. Fest duken med pappstift til sperrene.
3. Riv av begge foliene på de to klebekantene samtidig, - fra midten av taket og ut til hver side.
4. Stryk over omlegget med håndflaten etter hvert som foliene fjernes.
5. NB Ubeskyttet klebekant må beskyttes mot nedfukting. Ved avslutning for dagen brettes øvre klebekant tilbake slik at den holdes tørr.



### Avslutning mot møne:

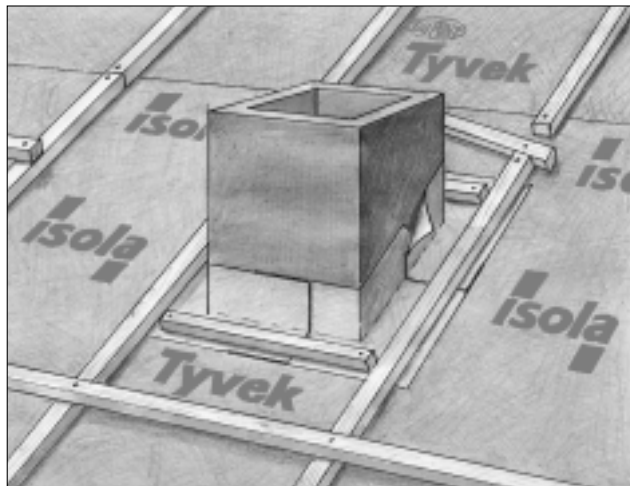
1. Kapp sperrene horisontalt i toppen.
2. Monter en langsgående lekt over de kappede sperrene.
3. Fest Pro Super til denne med pappstift.
4. Monter deretter en kleMLEKT som stiftes fast tilsvarende sløyfene.
5. Monter klosser for lufting over mønet (se ill.).



## Montering

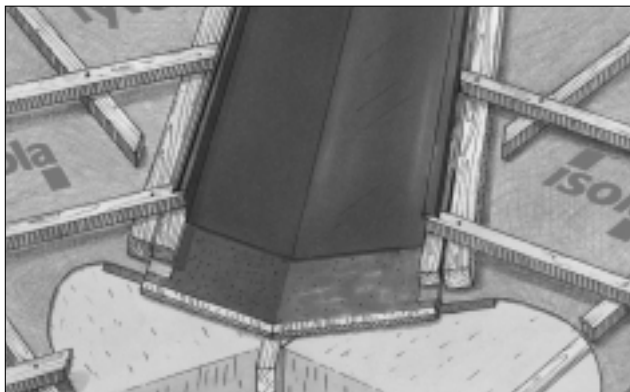
### Gjennomføringer:

1. Monter en understøttelse (kubbing) rundt gjennomføringen.
2. Påfør Isola Fugemasse på understøttelsen, og monter deretter Pro Super.
3. Monter Isola Gjennomføringsbeslag for runde eller firkantede gjennomføringer. (Husk Isola Fugemasse mellom Pro Super og gjennomføringsbeslaget).
4. Monter klemler rundt beslaget og en vannaviser i bakkant av gjennomføringen (pipegjennomføringer).



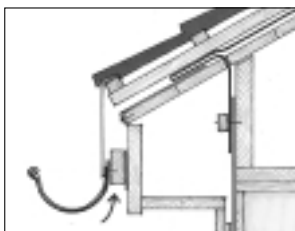
### Kilrenne:

1. Monter rupanel eller finerplater som underlag.
2. Legg en membran (Isola Isokraft) uten skjøter fra takfot til møne i rennen.
3. Monter Pro Super med omlegg inn over membranen langs ytterkant av rennen.
4. Klem deretter omlegget kontinuerlig med leker som festes tilsvarende sløyfene. (Maks avstand mellom spiker 30 cm ).

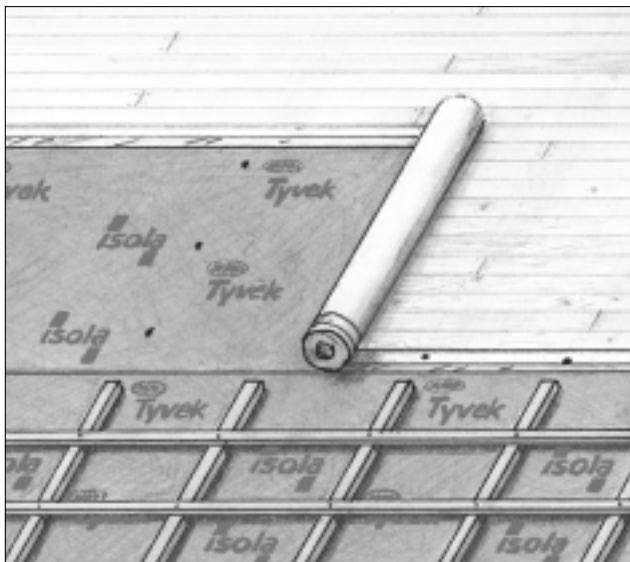


### Montering på tretak: (Nybygg)

1. Monter rupanel ned til overgang tak/vegg (raft) før Pro Super monteres.
2. Brett Pro Super 15 cm tilbake og ned mot vindspærren på vegg.
3. Klem sider og underkant med leker.
4. Monter så resterende del av taket med rupanel (som gesims).
5. Monter Pro Super under bretten og videre ut til forkantbordet.



Husk utklossing av takrenne for lufting. Alternativ lufting i raft: se Alt.2 side 3.



# Pro Super

## Diffusjonsåpent Undertak med selvklebende omlegg

### Komponenter i systemet:

#### Isola Stag

- 1,0 mm galvanisert stål med lengde 3,10 m

#### Isola Gjennomføringsbeslag

##### for ettløps pipe

- firkantet, 4 hjørner m/ fugemasse og 1,5 mm CPE-folie

#### Isola Gjennomføringsbeslag

##### med mellomstykker for dobbeltløpet pipe

- firkantet, 4 hjørner m/ fugemasse og 1,5 mm CPE-folie

#### Isola Gjennomføringsbeslag

- rund m/ fugemasse og 1,5 mm CPE-folie

#### Isola Isokraft

- for inntekking av kilrenne

#### Isola Undertak

- for utstikk ved takfot > 40 cm

### Teknisk Godkjenning

Pro Super Diffusjonsåpent Undertak er testet ved Norges Byggeforskningsinstitutt (NBI). Ut fra disse testene har NBI utarbeidet en Teknisk Godkjenning som gir opplysninger om bruksområder og viktige detaljløsninger.

Den tekniske godkjenningen tjener som dokumentasjon for egenskapene til undertakssystemet.

Produsent:

DuPont Engineering Products S.A.  
Luxembourg

### Produktspesifikasjon

Materialbeskrivelse: Pro Super Diffusjonsåpent Undertak er en filtduk av polyetylenfibre laminert med filt av polypropylen. Vekt ca. 195 g/m<sup>2</sup>.

Rulldimensjon : 1,50 m x 50 m  
Innhold pr. rull : 75 m<sup>2</sup> (dekkende areal ca 70 m<sup>2</sup>)

Egenskap	Verdi	Prøvemethode
Vanntetthet, materiale	Tett ved 2 kPa	NS-EN 1928
Regntetthet, konstruksjon**	Tett ved 15° fall og 400 Pa trykkforskjell	NT Build 421
Lufttetthet, materiale	0,002 m <sup>3</sup> /(m <sup>2</sup> hPa)	Tilsvarende NS 3261
Lufttetthet, konstruksjon**	0,002 m <sup>3</sup> /(m <sup>2</sup> hPa)	NS-EN 12114
Vanndampmotstand	0,07 · 10 <sup>-9</sup> (m <sup>2</sup> sPa)/kg	NS-EN ISO 12572 (50/93% RF, 23°C)
s <sub>a</sub> -verdi (ekviv. luftlag)	14 mm	
Gjennomtrampmotstand*	2,4 kN	SP 0487
Strekkestyrke – lengderetningen – tverretningen	510 N/ 50 mm 530 N/ 50 mm	NS-EN ISO 12311-1/ prEN 13859
Spikerfasthet – lengderetningen – tverretningen	323 N 360 N	NS-EN ISO 12310/ prEN 13859
Bruddforlengelse – lengderetningen – tverretningen	19 % 22 %	NS-EN ISO 12311-1/ prEN 13859
Brennbarhet	Brennbar	ISO 1182

\* Prøvet på ferdig montert Pro og Pro Super ved sperreavstand c/c 1,2 m.

\*\* Verdien gjelder for ferdig montert Pro Super.



NBI - Teknisk Godkjenning

### Isola as

3945 Porsgrunn  
Telefon: 35 57 57 00  
Telefax: 35 55 48 44  
www.isola.no



Tørre og sunne hus